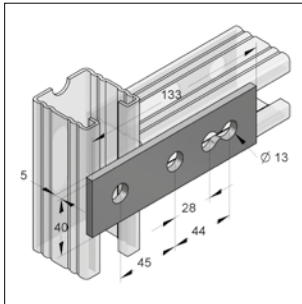
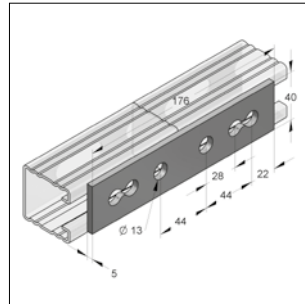


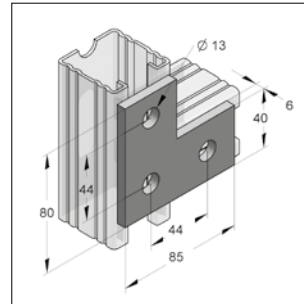
Verbindingsplaat



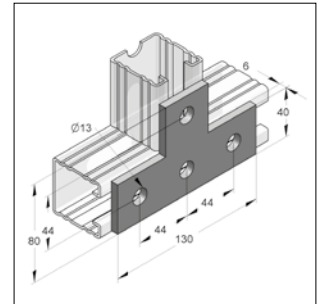
Verbindingsplaat 40/5 3-gats



Verbindingsplaat 40/5 4-gats



Verbindingsplaat 40/6 L-vorm



Verbindingsplaat 40/6 T-vorm

Uitvoering/Montage:

Railtype: C-profiel 45 mm

Opmerking: Alleen voor spanningsvrije railverbindingen.

Technische gegevens:

Materiaal: Staal

Materiaalsoort: S235

Oppervlak: Galvanisch verzinkt

Omschrijving

Verbindingsplaat 40/5 3-gats

Verbindingsplaat 40/5 4-gats

Verbindingsplaat 40/6 L-vorm

Verbindingsplaat 40/6 T-vorm

Afmeting l x b x h
[mm]

Gewicht
[kg/st]

VPE
[st]

Artikelnr.

133 x 40 x 5

0,192

25

M0814331

176 x 40 x 5

0,250

25

M0814349

85 x 80 x 6

0,221

25

M0814307

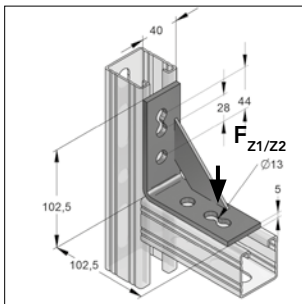
130 x 80 x 6

0,301

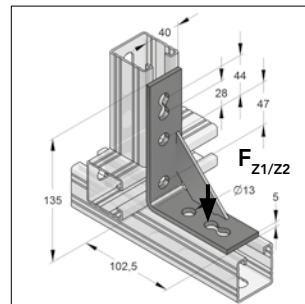
25

M0814315

Hoekverbinder



Hoekverbinder 40/5 4-gats



Hoekverbinder 40/5 5-gats

Uitvoering/montage:

Railtype: C-profiel 45 mm

Technische gegevens:

Materiaal: Staal

Materiaalsoort: S235

Oppervlak: Galvanisch verzinkt³⁾

¹⁾ Belasting opgaven hebben betrekking op het bouwdeel, niet op de verbinding.

²⁾ Belasting opgaven hebben betrekking op het bouwdeel, beide zijden bevestigd aan uiteinde montagerail.

³⁾ Eventueel ook verkrijgbaar in zink-nikkel uitvoering. Levertijd op aanvraag.

Omschrijving

Afmeting

l x b

mm

Max. toel. belasting

$F_{z1}^{1)}$
zonder montagerail
[kN]

Max. toel. belasting

$F_{z2}^{2)}$
met montagerail
[kN]

Gewicht

[kg/st]

VPE

[st]

Artikelnr.

Hoekverbinder 40/5 4-gats

102,5 x 102,5

2,0

6,0

0,327

25

M08140700

Hoekverbinder 40/5 5-gats

135 x 102,5

2,0

6,0

0,373

25

M08141700

